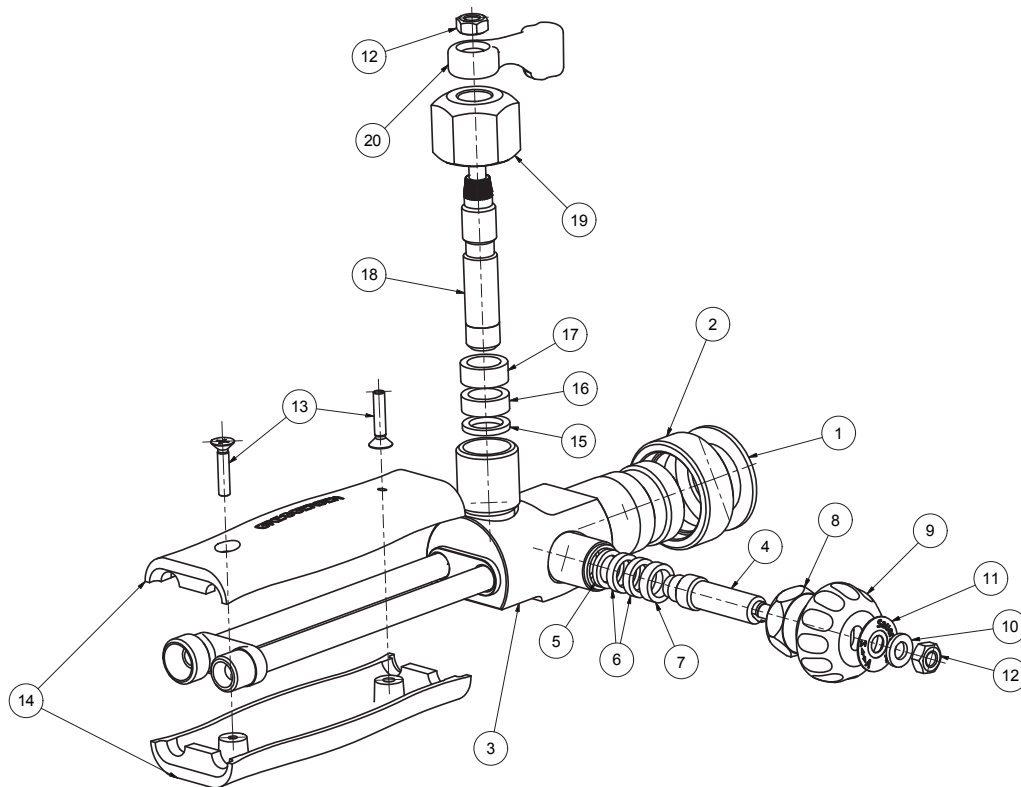


Handgriff Megamax

ART.-NR. 703.580



POSITION	ARTIKEL NR.	BEZEICHNUNG	MENGE
1	400225	Dichtscheibe 26-38 NBR Megamax	1
2	400205	Ü-Mutter HA W29,5x1/19" RH D32 Megamax	1
3	700027	Lötbaugruppe Handgriff Megamax	1
4	703835	Spindel M12x1 kpl. SBR/Megamax (Nylon)	1
5	400051	Stopfbuchenscheibe Ms 14x10,1x2	1
6	400095	Stopfbuchenscheibe Teflon 14x10x3	2
7	400102	Stopfbuchenscheibe Ms 14x10,1x4	1
8	400041	Stopfbuchsenmutter SA M18x1 RH D10,5	1
9	410083	Handrad Brenner	1
10	100265	U-Scheibe ISO 7089 A-6,4-Ms	1
11	105010	Schildchen Sauerstoff D=20	1
12	100266	Sechskantmutter ISO 8673-M6-Ms	2
13	100047	Senkschraube DIN 966-M4x20-4.8	2
14	400129	Griffschale Handgriff Macromax/SBR	2
15	400224	Stopfbuchenscheibe Ms 16,9x12,1x2	1
16	400222	Stopfbuchenscheib Teflon 17,1x12,05x5,8	1
17	400223	Stopfbuchenscheibe Ms 16,9x12,1x7	1
18	703833	Spindel M12x4 kpl. Megamax (Nylon)	1
19	800583	Stopfbuchsenmutter SA M22x1 RH M12x4	1
20	400111	Schneid-O2-Hebel SBR	1