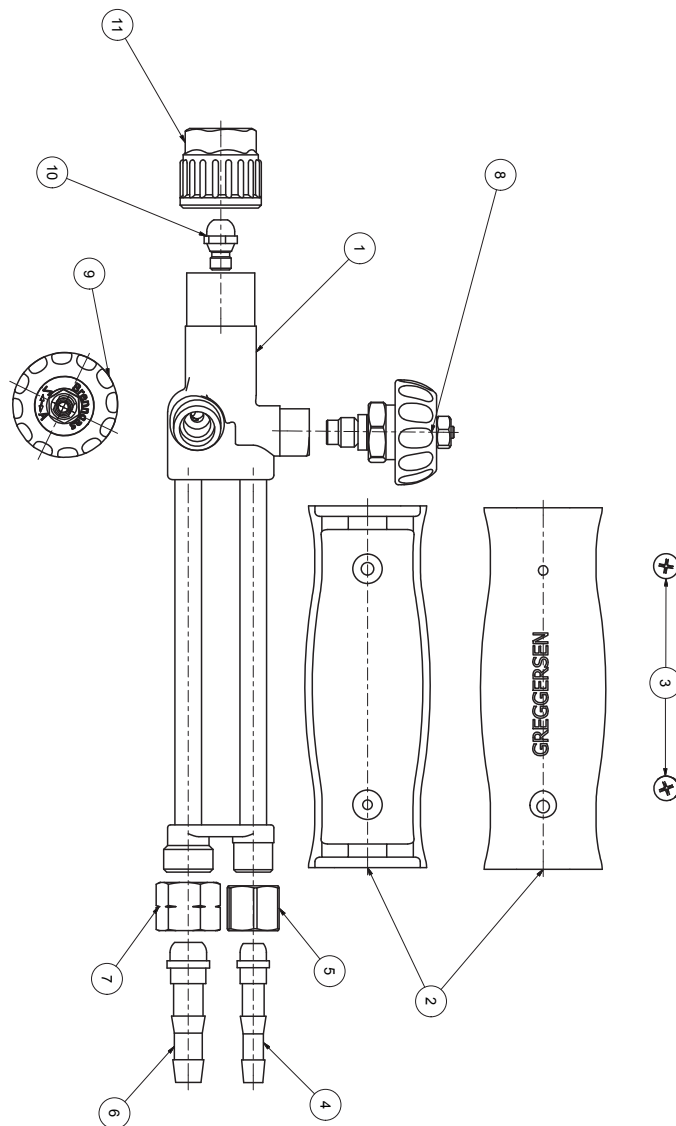


## Handgriff Macromax

ART.-NR. 703.310



POSITION	ARTIKEL NR.	BEZEICHNUNG	MENGE
1	700064	Lötbaugruppe Handgriff Macromax	1
2	400129	Griffschale Handgriff Macromax/SBR	2
3	100047	Senkschraube DIN 966-M4x20-4.8	2
4	105008	Schlauchtülle Ms G1/4" 6mm	1
5	105004	Ü-Mutter SA G1/4" RH Ms	1
6	105009	Schlauchtülle Ms G3/8" 9mm	1
7	105005	Ü-Mutter SA G3/8" LH Ms	1
8	703417	O2-Ventil Griff Macromax komplett DN8	1
9	703418	Brenngasventil Griff Macromax kompl. DN8	1
10	400023	Anschlusswarze Macromax	1
11	400065	Ü-Mutter SA W23,25x1/19" RH D16	1